

## 見積参考資料

工事名 R3三土 久保地すべり 三・東祖谷久保 斜面对策工事（2）

◇経費情報◇

工種区分	砂防・地すべり等工事
単価地区	三好4
施工地域・工事場所	山間僻地及び離島
前金支出割合	補正を行わない
契約保証	金銭的保証
現場環境改善費	計上しない

### 注意

「見積参考資料」は入札参加者の迅速で適正な工事費の見積りのための一資料であり、請負契約を拘束するものではない。

# 設計内訳書 (本01)

工事名	R3三土 久保地すべり 三・東祖谷久保 斜面对策工事(2)				事業区分 工事区分	砂防・地すべり対策 斜面对策	
工事区分・工種・種別・細別	規格	単位	数量	単価	金額	数量・金額増減	摘要
斜面对策		式	1				
砂防土工		式	1				
掘削工		式	1				
掘削	土質:土砂,施工方法:片切掘削	m3	160				単 1号
法面整形工		式	1				
法面整形(切土部)	現場制約:無し,土質:砂質土、砂及び砂質土、粘性土	m2	130				単 2号
残土処理工		式	1				
土砂等運搬	土質:土砂(岩塊・玉石混り土含む)	m3	190				単 3号
残土等処分		m3	190				単 4号
法面工		式	1				
抑止アンカー工		式	1				
アンカー工材料費(アンカー)	アンカー工数量:16本	式	1				内 1号
削孔(アンカー)	削孔長:94m,杭径:115mm,杭長:242m,杭打込長(掘削長):215m	m	94				単 5号

# 設計内訳書 (本01)

工事名	R3三土 久保地すべり 三・東祖谷久保 斜面对策工事(2)				事業区分 工事区分	砂防・地すべり対策 斜面对策	
工事区分・工種・種別・細別	規格	単位	数量	単価	金額	数量・金額増減	摘要
削孔(アンカー)	削孔長:121m, 杭径:115mm, 杭長:242m, 杭打込長(掘削長):215m	m	121				単 6号
アンカー鋼材加工・組立・挿入・緊張・定着	アンカー鋼材数量:242m	本	16				単 7号
グラウト注入	注入材規格:47.5%, 圧縮強度:24	m3	7				単 8号
ボーリングマシン移設		回	1				単 9号
足場(アンカー)		空m3	250				単 10号
箱抜き管		m	11				単 11号
擁壁工		式	1				
作業土工		式	1				
床掘り	土質:土砂	m3	30				単 12号
埋戻し	土質:土砂	m3	7				単 13号
基面整正		m2	30				単 14号
場所打擁壁工 1号受圧板		式	1				
基礎材	基礎材規格:再生クッション40~0, 敷厚:0.15m	m2	6				単 15号

# 設計内訳書 (本01)

工事名	R3三土 久保地すべり 三・東祖谷久保 斜面対策工事(2)				事業区分 工事区分	砂防・地すべり対策 斜面対策	
工事区分・工種・種別・細別	規格	単位	数量	単価	金額	数量・金額増減	摘要
均しコンクリート	コンクリート規格:18-8-40(高炉), 敷厚:10cm	m2	7				単 16号
コンクリート	擁壁の種類:重力式・もたれ式擁壁, 擁壁の平均高さ:3m, コンクリート規格:24-12-25(20)(高炉), 養生費:一般養生, コンクリート夜間割増:無し	m3	21				単 17号
鉄筋	鉄筋材料規格・径:SD345 D16~25	t	2				単 18号
鉄筋	鉄筋材料規格・径:SD345 D13	t	0.2				単 19号
型枠	型枠の種類:一般型枠	m2	40				単 20号
足場	安全ネット:無し	掛m2	30				単 21号
目地板	目地板の種類:瀝青繊維質目地板t=10	m2	5				単 22号
裏石積	t=200	m2	32				単 23号
水抜パイプ	管径・管種類:VP65, フィルター:無し	m	7				単 24号
場所打擁壁工 3号受圧板		式	1				
基礎材	基礎材規格:再生クラッシュラン40~0, 敷厚:0.15m	m2	19				単 25号
均しコンクリート	コンクリート規格:18-8-40(高炉), 敷厚:10cm	m2	21				単 26号
コンクリート	擁壁の種類:重力式・もたれ式擁壁, 擁壁の平均高さ:3m, コンクリート規格:24-12-25(20)(高炉), 養生費:一般養生, コンクリート夜間割増:無し	m3	62				単 27号

# 設計内訳書 (本01)

工事名	R3三土 久保地すべり 三・東祖谷久保 斜面对策工事(2)				事業区分 工事区分	砂防・地すべり対策 斜面对策	
工事区分・工種・種別・細別	規格	単位	数量	単価	金額	数量・金額増減	摘要
鉄筋	鉄筋材料規格・径:SD345 D16~25	t	6				単 28号
鉄筋	鉄筋材料規格・径:SD345 D13	t	0.5				単 29号
型枠	型枠の種類:一般型枠	m2	104				単 30号
足場	安全ネット:無し	掛m2	80				単 31号
目地板	目地板の種類:瀝青繊維質目地板t=10	m2	5				単 32号
裏石積		m2	95				単 33号
水抜パイプ	管径・管種類:VP65,フィルター:無し	m	21				単 34号
仮設工		式	1				
コンクリート製造設備工		式	1				
ケーブルクレーン設置		基	1				単 35号
クレーン運搬(土砂)		m3	190				単 36号
クレーン運搬(Co)		m3	83				単 37号
直接工事費		式	1				

# 設計内訳書（本01）

工事名	R 3 三土 久保地すべり 三・東祖谷久保 斜面对策工事（2）				事業区分 工事区分	砂防・地すべり対策 斜面对策	
工事区分・工種・種別・細別	規格	単位	数量	単価	金額	数量・金額増減	摘要
共通仮設		式	1				
共通仮設費（率計上）		式	1				
純工事費		式	1				
現場管理費		式	1				
工事原価		式	1				
一般管理費等		式	1				
工事価格		式	1				
消費税額及び地方消費税額		式	1				
工事費計		式	1				

# 一式当り内訳書

単価使用年月	2021.09
歩掛適用年月	2021.09
労務調整係数	1.000-00000 0.0 0

内 1号	アンカー工材料費(アンカー)		アンカー工数量:16本				
名称・規格	条件	単位	数量	単価	金額	数量・金額増減	摘要
アンカー(材料費1)	242m, 230m, 0m	式	1				
アンカー(材料費2)	64kg, 16組, 16組	式	1				
合計							

# 1次単価表

単価使用年月	2021.09
歩掛適用年月	2021.09
労務調整係数	1.000-00000 0.0 0

単 1号	掘削	土質:土砂,施工方法:片切掘削	単位	m3	単位数量	1	単価	
名称・規格		条件	単位	数量	単価	金額	摘要	
	掘削	土砂,片切掘削	m3	1				
	合計							
	単価							円/m3

# 1次単価表

単価使用年月	2021.09
歩掛適用年月	2021.09
労務調整係数	1.000-00000 0.0 0

単 2号	法面整形(切土部)	現場制約:無し,土質:埴質土、砂及び砂質土、粘性土	単位	m2	単位数量	1	単価	
名称・規格		条件	単位	数量	単価	金額	摘要	
	法面整形	切土部,無し,埴質土、砂及び砂質土、粘性土,全ての費用	m2	1				
	合計							
	単価							円/m2



# 1次単価表

単価使用年月	2021.09
歩掛適用年月	2021.09
労務調整係数	1.000-00000 0.0 0

単 3号	土砂等運搬	土質:土砂(岩塊・玉石混り土含む)	単位	m3	単位数量	1	単価	
名称・規格		条件	単位	数量	単価	金額	摘要	
	土砂等運搬	標準,バックホ山積1.4m3(平積1.0m3),土砂(岩塊・玉石混り土含む),無し,60.0km以下	m3	1				
	合計							
	単価							円/m3

# 1次単価表

単価使用年月	2021.09
歩掛適用年月	2021.09
労務調整係数	1.000-00000 0.0 0

単 4号	残土等処分		単位	m3	単位数量	1	単価	
名称・規格		条件	単位	数量	単価	金額	摘要	
	残土等処分		m3	1				
	合計							
	単価							円/m3

# 1次単価表

単価使用年月	2021.09
歩掛適用年月	2021.09
労務調整係数	1.000-00000 0.0 0

単 5号	削孔(アンカー)	削孔長:94m, 杭径:115mm, 杭長:242m, 杭打込長(掘削長):215m	単位	m	単位数量	1	単価	
名称・規格		条件	単位	数量	単価	金額	摘要	
削孔(アンカー)		有り(スキッド型), 二重管方式, 115mm, 粘性土・砂質土	m	1				
合計								
単価							円/m	

# 1次単価表

単価使用年月	2021.09
歩掛適用年月	2021.09
労務調整係数	1.000-00000 0.0 0

単 6号	削孔(アンカー)	削孔長:121m, 杭径:115mm, 杭長:242m, 杭打込長(掘削長):215m	単位	m	単位数量	1	単価	
名称・規格		条件	単位	数量	単価	金額	摘要	
削孔(アンカー)		有り(スキッド型), 二重管方式, 115mm, 軟岩	m	1				
合計								
単価							円/m	

# 1次単価表

単価使用年月	2021.09
歩掛適用年月	2021.09
労務調整係数	1.000-00000 0.0 0

単 7号	アンカー鋼材加工・組立・挿入・緊張・定着・頭部処	アンカー鋼材数量:242m	単位	本	単位数量	1	単価	
名称・規格		条件	単位	数量	単価	金額	摘要	
アンカー鋼材加工・組立・挿入 緊張・定着・頭部処理(アンカー)		二重防食,PC鋼線より線,10mを超える, 400<=f<1300kN,有り	本	1				
合計								
単価								円/本

# 1次単価表

単価使用年月	2021.09
歩掛適用年月	2021.09
労務調整係数	1.000-00000 0.0 0

単 8号	グラウト注入	注入材規格:47.5%,圧縮強度:24	単位	m3	単位数量	1	単価	
名称・規格		条件	単位	数量	単価	金額	摘要	
グラウト注入(アンカー)			m3	1				
合計								
単価								円/m3

# 1次単価表

単価使用年月	2021.09
歩掛適用年月	2021.09
労務調整係数	1.000-00000 0.0 0

単 9号	ボ-リングマシン移設		単位	回	単位数量	1	単価	
名称・規格		条件	単位	数量	単価	金額	摘要	
	ボ-リングマシン移設(アンカー)	標準	回	1				
	合計							
	単価							円/回

# 1次単価表

単価使用年月	2021.09
歩掛適用年月	2021.09
労務調整係数	1.000-00000 0.0 0

単 10号	足場(アンカー)		単位	空m3	単位数量	1	単価	
名称・規格		条件	単位	数量	単価	金額	摘要	
	足場(アンカー)	標準	空m3	1				
	合計							
	単価							円/空m3

# 1次単価表

単価使用年月	2021.09
歩掛適用年月	2021.09
労務調整係数	1.000-00000 0.0 0

単 11号	箱抜き管		単位	m	単位数量	1	単価	
名称・規格		条件	単位	数量	単価	金額	摘要	
	硬質塩化ビニル管(一般管) VP-150		m	1				
	合計							
	単価						円/m	

# 1次単価表

単価使用年月	2021.09
歩掛適用年月	2021.09
労務調整係数	1.000-00000 0.0 0

単 12号	床掘り	土質:土砂	単位	m3	単位数量	1	単価	
名称・規格		条件	単位	数量	単価	金額	摘要	
	床掘り	土砂,標準,無し,無し	m3	1				
	合計							
	単価						円/m3	

# 1 次単価表

単価使用年月	2021.09
歩掛適用年月	2021.09
労務調整係数	1.000-00000 0.0 0

単 13号	埋戻し	土質:土砂	単位	m3	単位数量	1	単価	
名称・規格		条件	単位	数量	単価	金額	摘要	
埋戻し		最大埋戻幅1m未満	m3	1				
合計								
単価							円/m3	

# 1 次単価表

単価使用年月	2021.09
歩掛適用年月	2021.09
労務調整係数	1.000-00000 0.0 0

単 14号	基面整正		単位	m2	単位数量	1	単価	
名称・規格		条件	単位	数量	単価	金額	摘要	
基面整正			m2	1				
合計								
単価							円/m2	

# 1次単価表

単価使用年月	2021.09
歩掛適用年月	2021.09
労務調整係数	1.000-00000 0.0 0

単 15号	基礎材	基礎材規格:再生クワッチャン40~0, 敷厚:0.15m	単位	m2	単位数量	1	単価	
名称・規格		条件	単位	数量	単価	金額	摘要	
基礎碎石		12.5cmを超え17.5cm以下, 再生クワッチャン 40~0, 全ての費用	m2	1				
合計								
単価							円/m2	

# 1次単価表

単価使用年月	2021.09
歩掛適用年月	2021.09
労務調整係数	1.000-00000 0.0 0

単 16号	均しコンクリート	コンクリート規格:18-8-40(高炉), 敷厚:10cm	単位	m2	単位数量	1	単価	
名称・規格		条件	単位	数量	単価	金額	摘要	
コンクリート		無筋・鉄筋構造物, 人力打設, 18-8-40(高炉), 一般養生, 無し, 全ての費用	m3	1				
合計								
単価							円/m2	

# 1次単価表

単価使用年月	2021.09
歩掛適用年月	2021.09
労務調整係数	1.000-00000 0.0 0

単 17号	コンクリート	擁壁の種類:重力式・もたれ式擁壁, 擁壁の平均高さ:3m,コンクリート規格:24- 12-25(20)(高炉),養生費:一般養生,	単位	m3	単位数量	1	単価	
名称・規格		条件	単位	数量	単価	金額	摘要	
コンクリート(場所打擁壁)		24-12-25(20)(高炉),一般養生,延長 無し	m3	1				
合計								
単価							円/m3	

# 1次単価表

単価使用年月	2021.09
歩掛適用年月	2021.09
労務調整係数	1.000-00000 0.0 0

単 18号	鉄筋	鉄筋材料規格・径:SD345 D16~25	単位	t	単位数量	1	単価	
名称・規格		条件	単位	数量	単価	金額	摘要	
鉄筋工[市場単価]		SD345 D16~25,一般構造物,10t未満, 無,無,無,無,補正無(鉄筋割合10% 未満含む),補正無(一般構造物)	t	1			単 38号	
合計								
単価							円/t	



# 1 次単価表

単価使用年月	2021.09
歩掛適用年月	2021.09
労務調整係数	1.000-00000 0.0 0

単 19号	鉄筋	鉄筋材料規格・径:SD345 D13	単位	t	単位数量	1	単価	
名称・規格		条件	単位	数量	単価	金額	摘要	
鉄筋工[市場単価]		SD345 D13, 一般構造物, 10t未満, 無, 無, 無, 補正無(鉄筋割合10%未満含む), 補正無(一般構造物)	t	1			単 39号	
合計								
単価							円/t	

# 1 次単価表

単価使用年月	2021.09
歩掛適用年月	2021.09
労務調整係数	1.000-00000 0.0 0

単 20号	型枠	型枠の種類:一般型枠	単位	m2	単位数量	1	単価	
名称・規格		条件	単位	数量	単価	金額	摘要	
型枠		一般型枠, 鉄筋・無筋構造物	m2	1				
合計								
単価							円/m2	

# 1次単価表

単価使用年月	2021.09
歩掛適用年月	2021.09
労務調整係数	1.000-00000 0.0 0

単 21号	足場	安全ネット:無し	単位	掛m2	単位数量	1	単価	
名称・規格		条件	単位	数量	単価	金額	摘要	
足場工		単管傾斜足場, 不要, 標準(1.0)	掛m2	1			単 40号	
合計								
単価							円/掛m2	

# 1次単価表

単価使用年月	2021.09
歩掛適用年月	2021.09
労務調整係数	1.000-00000 0.0 0

単 22号	目地板	目地板の種類: 瀝青繊維質目地板t=10	単位	m2	単位数量	1	単価	
名称・規格		条件	単位	数量	単価	金額	摘要	
目地板		瀝青繊維質目地板t=10	m2	1				
合計								
単価							円/m2	

# 1次単価表

単価使用年月	2021.09
歩掛適用年月	2021.09
労務調整係数	1.000-00000 0.0 0

単 23号	裏石積	t=200	単位	m2	単位数量	1	単価	
名称・規格		条件	単位	数量	単価	金額	摘要	
拾石積(裏石積)		厚さ20cm, 18- 8-25 (20) 高炉, 割栗石150-200mm	m2	1			単 41号	
合計								
単価							円/m2	

# 1次単価表

単価使用年月	2021.09
歩掛適用年月	2021.09
労務調整係数	1.000-00000 0.0 0

単 24号	水抜パイプ	管径・管種類:VP65, フィルター:無し	単位	m	単位数量	1	単価	
名称・規格		条件	単位	数量	単価	金額	摘要	
材料費(m)			m	1			単 42号	
合計								
単価							円/m	

# 1次単価表

単価使用年月	2021.09
歩掛適用年月	2021.09
労務調整係数	1.000-00000 0.0 0

単 25号	基礎材	基礎材規格:再生クワッチャン40~0, 敷厚:0.15m	単位	m2	単位数量	1	単価	
名称・規格		条件	単位	数量	単価	金額	摘要	
基礎碎石		12.5cmを超え17.5cm以下, 再生クワッチャン 40~0, 全ての費用	m2	1				
合計								
単価							円/m2	

# 1次単価表

単価使用年月	2021.09
歩掛適用年月	2021.09
労務調整係数	1.000-00000 0.0 0

単 26号	均しコンクリート	コンクリート規格:18-8-40(高炉), 敷厚:10cm	単位	m2	単位数量	1	単価	
名称・規格		条件	単位	数量	単価	金額	摘要	
コンクリート		無筋・鉄筋構造物, 人力打設, 18-8-40(高炉), 一般養生, 無し, 全ての費用	m3	1				
合計								
単価							円/m2	

# 1次単価表

単価使用年月	2021.09
歩掛適用年月	2021.09
労務調整係数	1.000-00000 0.0 0

単 27号	コンクリート	擁壁の種類:重力式・もたれ式擁壁, 擁壁の平均高さ:3m,コンクリート規格:24- 12-25(20)(高炉),養生費:一般養生,	単位	m3	単位数量	1	単価	
名称・規格		条件	単位	数量	単価	金額	摘要	
コンクリート(場所打擁壁)		24-12-25(20)(高炉),一般養生,延長 無し	m3	1				
合計								
単価							円/m3	

# 1次単価表

単価使用年月	2021.09
歩掛適用年月	2021.09
労務調整係数	1.000-00000 0.0 0

単 28号	鉄筋	鉄筋材料規格・径:SD345 D16~25	単位	t	単位数量	1	単価	
名称・規格		条件	単位	数量	単価	金額	摘要	
鉄筋工[市場単価]		SD345 D16~25,一般構造物,10t未満, 無,無,無,無,補正無(鉄筋割合10% 未満含む),補正無(一般構造物)	t	1			単 38号	
合計								
単価							円/t	

# 1次単価表

単価使用年月	2021.09
歩掛適用年月	2021.09
労務調整係数	1.000-00000 0.0 0

単 29号	鉄筋	鉄筋材料規格・径:SD345 D13	単位	t	単位数量	1	単価	
名称・規格		条件	単位	数量	単価	金額	摘要	
鉄筋工[市場単価]		SD345 D13, 一般構造物, 10t未満, 無, 無, 無, 補正無(鉄筋割合10%未満含む), 補正無(一般構造物)	t	1			単 39号	
合計								
単価							円/t	

# 1次単価表

単価使用年月	2021.09
歩掛適用年月	2021.09
労務調整係数	1.000-00000 0.0 0

単 30号	型枠	型枠の種類:一般型枠	単位	m2	単位数量	1	単価	
名称・規格		条件	単位	数量	単価	金額	摘要	
型枠		一般型枠, 鉄筋・無筋構造物	m2	1				
合計								
単価							円/m2	

# 1次単価表

単価使用年月	2021.09
歩掛適用年月	2021.09
労務調整係数	1.000-00000 0.0 0

単 31号	足場	安全ネット:無し	単位	掛m2	単位数量	1	単価	
名称・規格		条件	単位	数量	単価	金額	摘要	
足場工		単管傾斜足場, 不要, 標準(1.0)	掛m2	1			単 40号	
合計								
単価							円/掛m2	

# 1次単価表

単価使用年月	2021.09
歩掛適用年月	2021.09
労務調整係数	1.000-00000 0.0 0

単 32号	目地板	目地板の種類:瀝青繊維質目地板t=10	単位	m2	単位数量	1	単価	
名称・規格		条件	単位	数量	単価	金額	摘要	
目地板		瀝青繊維質目地板t=10	m2	1				
合計								
単価							円/m2	

# 1次単価表

単価使用年月	2021.09
歩掛適用年月	2021.09
労務調整係数	1.000-00000 0.0 0

単 33号	裏石積		単位	m2	単位数量	1	単価	
名称・規格		条件	単位	数量	単価	金額	摘要	
拾石積(裏石積)		厚さ20cm, 18- 8-25 (20) 高炉, 割栗石150-200mm	m2	1			単 41号	
合計								
単価							円/m2	

# 1次単価表

単価使用年月	2021.09
歩掛適用年月	2021.09
労務調整係数	1.000-00000 0.0 0

単 34号	水抜パイプ	管径・管種類:VP65, フィルター:無し	単位	m	単位数量	1	単価	
名称・規格		条件	単位	数量	単価	金額	摘要	
材料費(m)			m	1			単 42号	
合計								
単価							円/m	



# 1次単価表

単価使用年月	2021.09
歩掛適用年月	2021.09
労務調整係数	1.000-00000 0.0 0

単 35号	ケーブルクレーン設置		単位	基	単位数量	1	単価	
名称・規格		条件	単位	数量	単価	金額	摘要	
	ワインチベース架設		基	1				単 43号
	アンカー架設		基	1				単 44号
	ケーブルクレーン架設		基	1				単 45号
	合計							
	単価							円/基

# 1 次単価表

単価使用年月	2021. 09
歩掛適用年月	2021. 09
労務調整係数	1.000-00000 0.0 0

単 36号	名称・規格	条件	単位	数量	単価	金額	単価	摘要
	クレーン運搬（土砂）		単位	m3	単価数量	29.4		
	普通作業員		人					
	特殊作業員		人					
	軽油 1.2号		L	43				
	合計							
	単価						円/m3	

# 1 次単価表

単価使用年月	2021. 09
歩掛適用年月	2021. 09
労務調整係数	1.000-00000 0.0 0

単 37号	クレーン運搬 (Co)		単位	m3	単位数量	35.2	単価	
名称・規格		条件	単位	数量	単価	金額	摘要	
	普通作業員		人					
	特殊作業員		人					
	軽油 1.2号		L	34				
	合計							
	単価						円/m3	

# 2次単価表

単価使用年月	2021.09
歩掛適用年月	2021.09
労務調整係数	1.000-00000 0.0 0

単 38号	鉄筋工[市場単価]	SD345 D16~25, 一般構造物, 10t未満, 無, 無, 無, 無, 補正無(鉄筋割合10%未満含む), 補正無(一般構造物)	単位	t	単位数量	1	単価	
名称・規格		条件	単位	数量	単価	金額	摘要	
	鉄筋コンクリート用棒鋼 SD345 D16~25		t	1.03				
	鉄筋工 加工・組立共 一般構造物		t	1				
	諸雑費(まるめ)		式	1				
	合計							
	単価							円/t

# 2次単価表

単価使用年月	2021.09
歩掛適用年月	2021.09
労務調整係数	1.000-00000 0.0 0

単 39号	鉄筋工[市場単価]	SD345 D13, 一般構造物, 10t未満, 無, 無, 無, 補正無(鉄筋割合10%未満含む), 補正無(一般構造物)	単位	t	単位数量	1	単価	
名称・規格		条件	単位	数量	単価	金額	摘要	
	鉄筋コンクリート用棒鋼 SD345 D13		t	1.03				
	鉄筋工 加工・組立共 一般構造物		t	1				
	諸雑費(まるめ)		式	1				
	合計							
	単価							円/t

# 2次単価表

単価使用年月	2021.09
歩掛適用年月	2021.09
労務調整係数	1.000-00000 0.0 0

単 40号	足場工	単管傾斜足場, 不要, 標準(1.0)	単位	掛m2	単位数量	100	単価	
名称・規格		条件	単位	数量	単価	金額	摘要	
	土木一般世話役		人					
	とび工		人					
	普通作業員		人					
	ラフテレンクレーン[油圧伸縮ジブ型] 25t吊		日	0.8				
	諸雑費(率+まるめ)		式	1				
	合計							
	単価							円/掛m2

## 2次単価表

単価使用年月	2021.09
歩掛適用年月	2021.09
労務調整係数	1.000-00000 0.0 0

単 41号	拾石積(裏石積)	厚さ20cm, 18- 8-25(20) 高炉, 割栗石150-200mm	単位	m2	単位数量	50	単価
名称・規格		条件	単位	数量	単価	金額	摘要
	割栗石 150-200mm		m3	11.4			
	生コンクリート 18-8-25(20) 高炉		m3	1.7			
	土木一般世話役		人				
	普通作業員		人				
	合計						
	単価						円/m2

## 2次単価表

単価使用年月	2021.09
歩掛適用年月	2021.09
労務調整係数	1.000-00000 0.0 0

単 42号	材料費(m)	条件	単位	m	単位数量	金額	単価	摘要
	名称・規格		単位	数量	単価			
	材料費 VP-65		m	1				
	合計							
	単価						円/m	



# 2次単価表

単価使用年月	2021.09
歩掛適用年月	2021.09
労務調整係数	1.000-00000 0.0 0

単 43号	名称・規格	条件	単位	基	単位数量	金額	単価	摘要
	名称・規格	条件	単位	数量	単価	金額		摘要
	土木一般世話役		人					
	普通作業員		人					
	材料費 丸太 φ0.18m, L=3.0m		本	20				
	諸雑費		式	1				
	合計							
	単価						円/基	

## 2次単価表

単価使用年月	2021.09
歩掛適用年月	2021.09
労務調整係数	1.000-00000 0.0 0

単 44号	アソカ-架設		単位	基	単位数量	1	単価	
名称・規格		条件	単位	数量	単価	金額	摘要	
	土木一般世話役		人					
	普通作業員		人					
	合計							
	単価							円/基

## 2次単価表

単価使用年月	2021.09
歩掛適用年月	2021.09
労務調整係数	1.000-00000 0.0 0

単 45号	ケ-ブルクレーン架設	条件	単位	基	単位数量	金額	単価	摘要
名称・規格	条件	単位	数量	単価	金額	摘要		
土木一般世話役		人						
とび工		人						
普通作業員		人						
軽油 1.2号		L	172					
ワイチ賃料		式	1					単 46号
諸雑費		式	1					
合計								
単価								円/基

# 3次単価表

単価使用年月	2021.09
歩掛適用年月	2021.09
労務調整係数	1.000-00000 0.0 0

単 46号	ウインチ賃料		単位	式	単位数量	1	単価	
名称・規格		条件	単位	数量	単価	金額	摘要	
	ウインチ賃料		日	215				
	ワイローフ 主索		100m/日	301				
	ワイローフ 巻上索		100m/日	473				
	ワイローフ エントレス索		100m/日	538				
	合計							

## 機労材集計リスト（機械）

工事名	R3三土 久保地すべり 三・東祖谷久保 斜面对策工事（2）					
単価コード	名称	規格	単位	数量	金額	摘要
L001010007	バックホウ(クローラ) [標準]	山積0.8m3(平積0.6m3)	日	1.632	16,314	
L001130006	ラフテレンクレーン[油圧伸縮ジブ型]	25t吊	日	2.824	120,845	
L001180001	タンク及びピラマ	質量 60～80kg	日	0.289	182	
M000202028	バックホウ(クローラ) [標準]	排ガス型(第1次) 山積0.45m3	供用日	0.11	1,094	
M000202090	バックホウ(クローラ型) [標準型・超低騒音型]	排出ガス対策型(第3次基準値) 山積0.8m3	供用日	0.968	20,512	
M000301005	タンクトラック[オンロード・ディーゼル]	10t積級	供用日	22.151	451,820	
M000601011	ローリングマシン[ロータリーカッソン式]	スキッド型 55kW級	供用日	13.626	726,203	
M000903010	コンクリートポンプ車[トラック架装・ブーム式]	圧送能力 90～110m3/h	供用日	1.013	52,464	
	合計額				1,389,434	

## 見積単価一覧表

工事名	R3三土 久保地すべり 三・東祖谷久保 斜面对策工事(2)			
名称	規格	単位	単価	備考
アンカーグラウト注入剤		m3	28,800	
処分費	残土処分費	m3	1,300	運搬距離 L=43.7km
フロボンド	φ 15.2*5	m	3,880	
ウェッジ	φ 29 L=52	個	1,810	
アンカーディスク	M145×P6 H=92	個	8,830	
リングナット	φ 166 h=44	個	4,500	
シム	φ 167 t=9	組	1,630	
防錆キャップ	φ 267 h=283	個	15,100	
止水樹脂	Bサイズ	袋	3,030	
角度調整台座	ST200	組	41,700	
補剛板	φ 400×28, φ 160	枚	18,600	
止液ゴム	φ 109 h=65	個	823	
アンカー体長部スペーサー	φ 76 L=70	個	306	
先端キャップ	φ 64 L=132	個	357	
グラウト防止キャップ	L=510	個	238	
止水チューブ	φ 30 L=150	個	1,480	

## 見積単価一覧表

工事名	R3三土 久保地すべり 三・東祖谷久保 斜面对策工事(2)			
名称	規格	単位	単価	備考
自己融着テープ	B=38 t=0.5	m	233	
止水部ビニールテープ	B=19 10m/個	個	110	
結束テープ	B=24	m	1,420	
結束タイ	B=7.6 L=380	個	66	
エポキシ補修用塗料	アンカ-20本/1缶	缶	5,250	
注入パイプ	φ21.5	m	110	
防錆材		kg	892	

数量総括表(1)

工種	種別	細別	規格	単位	数量	計上数量	備考
土工							
		片切掘削	土砂	m <sup>3</sup>	164.9	160	
		床掘	土砂	m <sup>3</sup>	30.6	30	
		埋戻	W<1.0	m <sup>3</sup>	7.3	7	
		基面整正	土砂	m <sup>2</sup>	25.6	30	
		法面整形		m <sup>2</sup>	127.0	130	
		残土処理		m <sup>3</sup>	187.5	190	
法面工							
	(谷側)						
	1・2号受圧板工			箇所	2.0	2	
		コンクリート	$\sigma_{ck} \geq 24\text{N/mm}^2$	m <sup>3</sup>	20.7	21	
		型枠	鉄筋構造物	m <sup>2</sup>	39.9	40	
		均コンクリート	$\sigma_{ck} \geq 18\text{N/mm}^2$	m <sup>3</sup>	0.7	1	
		基礎砕石	RC-40 t=150	m <sup>2</sup>	6.4	6	
		裏石積	t=200	m <sup>2</sup>	31.8	32	
		水抜パイプ	VP65	m	7	7	
		鉄筋 SD345	D25	t	1.9	2	
			D13	t	0.2	0.2	
		足場工	単管傾斜	掛m <sup>2</sup>	25.0	25	
	3号受圧板工			箇所	3.0	3	
		コンクリート	$\sigma_{ck} \geq 24\text{N/mm}^2$	m <sup>3</sup>	62.0	62	
		型枠	鉄筋構造物	m <sup>2</sup>	104.0	104	
		均コンクリート	$\sigma_{ck} \geq 18\text{N/mm}^2$	m <sup>3</sup>	2.1	2	
		基礎砕石	RC-40 t=150	m <sup>2</sup>	19.2	19	
		裏石積	t=200	m <sup>2</sup>	95.3	95	



## 数量総括表(2)

工種	種別	細別	規格	単位	数量	計上数量	備考	
		水抜パイプ	VP65	m	20.7	21		
		鉄筋 SD345	D25	t	5.7	6		
			D13	t	0.5	1		
		足場工	単管傾斜	掛m <sup>2</sup>	75.0	75		
アンカー工								
	(谷側)							
		アンカー		本	16.0	16		
			Td=728.0kN/本					
		フロボンド	φ 15.2×5	m	241.5	242		
		ウェッジ	φ 29 L=52	個	80.0	80		
		アンカーディスク	M145×P6 H=92	個	16.0	16		
		リングナット	φ 166 h=44	個	16.0	16		
		シム	φ 167 t=9	組	16.0	16		
		防錆キャップ	φ 267 h=283	個	16.0	16		
		止水樹脂	Bサイズ	袋	16.0	16		
		角度調整台座	ST200	組	16.0	16		
		補剛板	φ 400x28, φ 160	個	16.0	16		
		止液ゴム	φ 109 h=65	個	16.0	16		
		アンカー体長部スペーサー	φ 76 L=70	個	48.0	48		
		先端キャップ	φ 64 L=132	個	16.0	16		
		グラウト防止キャップ	L=510	個	80.0	80		
		止水チューブ	φ 30 L=150	個	80.0	80		
		自己融着テープ	B=38 t=0.5	m	3.2	3		
		止水部ビニールテープ	B=19 10m/個	個	1.2	1		
		結束テープ	B=24	m	44.2	44		
		結束タイ	B=7.6 L=380	個	97.0	97		
		エポキシ補修用塗料	アンカ-20本/1缶	缶	0.8	1		
		注入打設工	セメントミルク	m <sup>3</sup>	7.1	7		
		注入パイプ	φ 21.5	m	230.3	230		
		アンカー削孔長	土砂 φ 115	m	93.7	94		
			軟岩 φ 115	m	120.6	121		







測 点	距 離 (m)	片切掘削 (m3)			床掘 (m3)			埋戻 (m3)						備 考
		断 面	平 均	数 量	断 面	平 均	数 量	断 面	平 均	数 量	断 面	平 均	数 量	
No. 0 - 13.150		1.7			1.2			0.4						NO.0-12.0
No. 0 - 12.000	1.150	1.7	1.70	2.0	1.2	1.20	1.4	0.4	0.40	0.5				
No. 0 - 5.000	7.000	7.1	4.40	30.8	0.9	1.05	7.4	0.2	0.30	2.1				
No. 0	5.000	8.9	8.00	40.0	0.9	0.90	4.5	0.2	0.20	1.0				
No. 0 + 7.000	7.000	4.6	6.75	47.3	0.8	0.85	6.0	0.2	0.20	1.4				
No. 0 + 9.000	2.000	3.9	4.25	8.5	0.9	0.85	1.7	0.2	0.20	0.4				
No. 0 + 11.000	2.000	4.6	4.25	8.5	1.0	0.95	1.9	0.2	0.20	0.4				
No. 0 + 18.000	7.000	2.7	3.65	25.6	1.0	1.00	7.0	0.2	0.20	1.4				
No. 0 + 18.850	0.850	2.7	2.70	2.3	1.0	1.00	0.9	0.2	0.20	0.2				NO.0+18.0
<div style="border: 1px solid black; padding: 10px; width: fit-content; margin: 0 auto;"> <p>土工点間距離</p> </div>														
合 計	32.000			164.9			30.6			7.3				



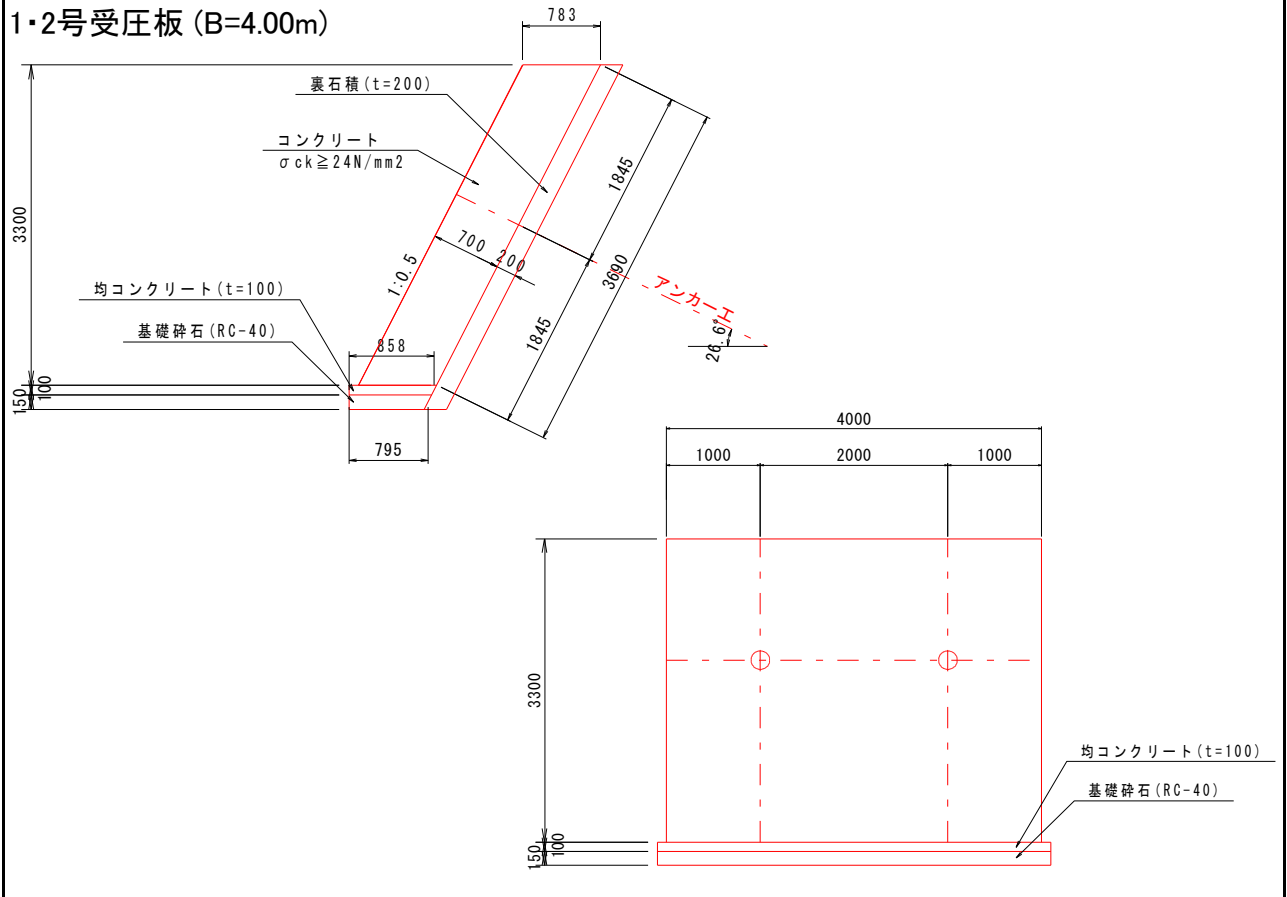






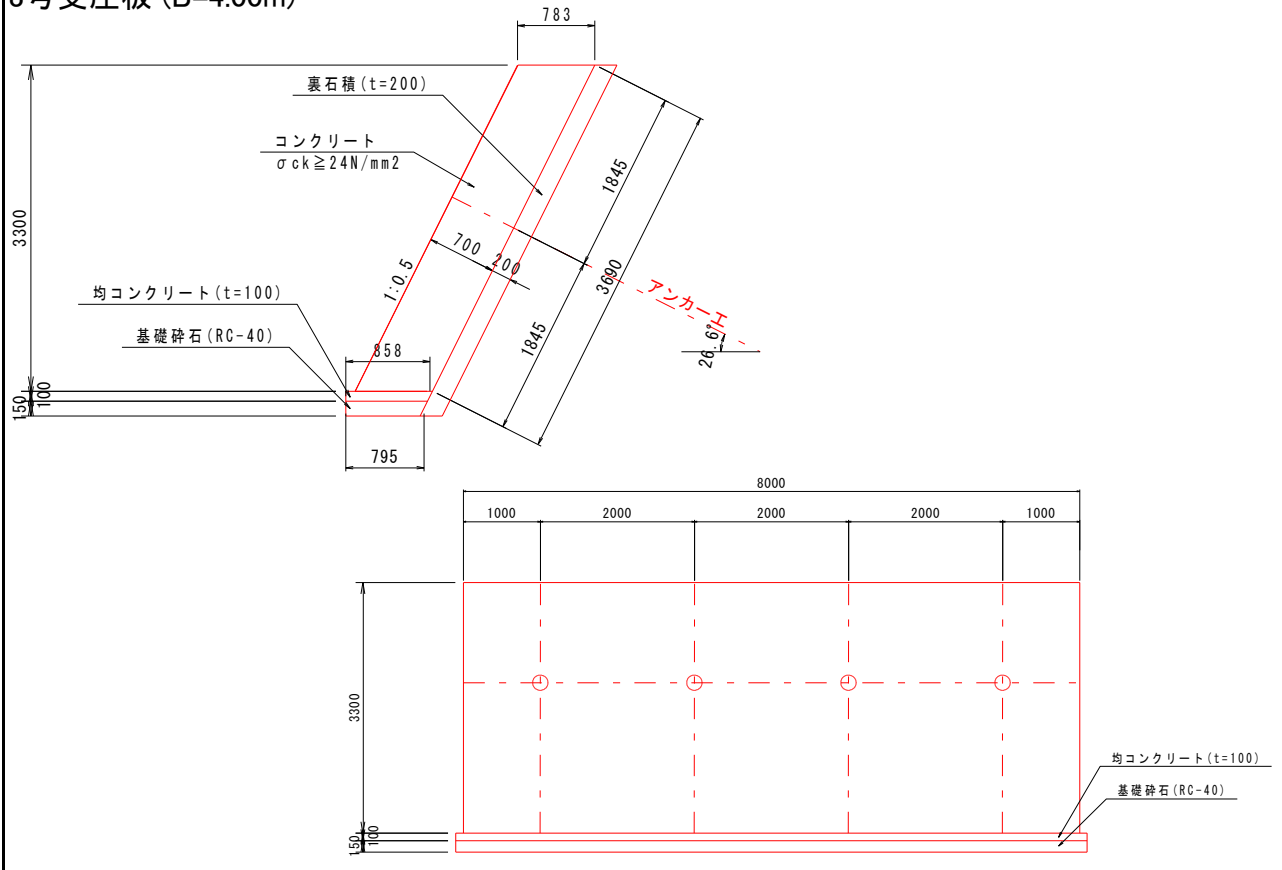


1・2号受圧板 (B=4.00m)



名 称	計 算 式	数 量
(1箇所当り)		
コンクリート	$0.783 \times 3.3 \times 4.0$	10.340 m <sup>3</sup>
	$\sigma_{ck} \geq 24\text{N/mm}^2$	
型 枠	$1.118 \times 3.30 \times 4.0 + 0.783 \times 3.30 \times 2$	19.93 m <sup>2</sup>
鉄筋構造物		
均コンクリート	$0.860 \times 0.1 \times 4.0$	0.34 m <sup>3</sup>
	$\sigma_{ck} \geq 18\text{N/mm}^2$	
基礎砕石	$0.800 \times 4.0$	3.2 m <sup>2</sup>
	RC-40 (t=150)	
基面整正	$0.800 \times 4.0$	3.2 m <sup>2</sup>
土砂		
裏石積	$(3.30 + 0.150 + 0.10) \times 1.118 \times 4.0$	15.9 m <sup>2</sup>
	t=200	
水抜パイプ	コンクリートボリュームの3分の1	3.50 m
鉄筋 (SD345)	配筋図参照	t
足場工	$1.118 \times (3.3 - 0.5) \times 4.0$	12.5 掛m <sup>2</sup>
(単管傾斜)		
目地	$0.783 \times 3.3$	2.58 m <sup>2</sup>

3号受圧板 (B=4.00m)



名称	計算式	数量
(1箇所当り)		
コンクリート	$0.783 \times 3.3 \times 8.0$	20.670 m <sup>3</sup>
$\sigma_{ck} \geq 24\text{N/mm}^2$		
型枠	$1.118 \times 3.30 \times 8.0 + 0.783 \times 3.30 \times 2$	34.68 m <sup>2</sup>
鉄筋構造物		
均コンクリート	$0.860 \times 0.1 \times 8.0$	0.69 m <sup>3</sup>
$\sigma_{ck} \geq 18\text{N/mm}^2$		
基礎碎石	$0.800 \times 8.0$	6.4 m <sup>2</sup>
RC-40 (t=150)		
基面整正	$0.800 \times 8.0$	6.4 m <sup>2</sup>
土砂		
裏石積	$(3.30 + 0.150 + 0.10) \times 1.118 \times 8.0$	31.8 m <sup>2</sup>
t=200		
水抜パイプ	コンクリートボリュームの3分の1	6.90 m
鉄筋 (SD345)	配筋図参照	t
足場工	$1.118 \times (3.3 - 0.5) \times 8.0$	25.0 掛m <sup>2</sup>
(単管傾斜)		
目地	$0.783 \times 3.3$	2.58 m <sup>2</sup>

## アンカー工数量集計表

名称	規格	1~3段目・13号受圧板工		合計
設計アンカー力		728.0	kN/本	
打設角度		26.6	度	
アンカー本数		16	本	16 本
フロボンド	φ15.2×5	241.5	m	241.5 m
ウェッジ	φ29 L=52	80	個	80 個
アンカーディスク	M145×P6 H=92	16	個	16 個
リングナット	φ166 h=44	16	個	16 個
シム	φ167 t=9	16	組	16 組
防錆キャップ	φ267 h=283	16	個	16 個
止水樹脂	Bサイズ	16	袋	16 袋
角度調整台座	ST200	16	組	16 組
補剛板	φ400×28, φ160	16	枚	16 枚
止液ゴム	φ109 h=65	16	個	16 個
アンカー体長部スペーサー	φ76 L=70	48	個	48 個
先端キャップ	φ64 L=132	16	個	16 個
グラウト防止キャップ	L=510	80	個	80 個
止水チューブ	φ30 L=150	80	個	80 個
自己融着テープ	B=38 t=0.5	3.2	m	3.2 m
止水部ビニールテープ	B=19 10m/個	1	個	1 個
結束テープ	B=24	44.2	m	44.2 m
結束タイ	B=7.6 L=380	97	個	97 個
エポキシ補修用塗料	アンカ-20本/1缶	0.8	缶	0.8 缶
注入打設工	セメントミルク	7.1	m <sup>3</sup>	7.1 m <sup>3</sup>
注入パイプ	φ21.5	230.3	m	230.3 m
アンカー削孔長	土砂 φ115	93.7	m	93.7 m
	軟岩 φ115	120.6	m	120.6 m
頭部防錆材	4.0kg	16	箇所	16 箇所
箱抜き管	VP150	11.2	m	11.2 m
アンカー足場	単管	245.9	空m <sup>3</sup>	245.9 空m <sup>3</sup>

## アンカー工数量集計表

名称	規格	計 算 式	数量
アンカー本数		設計アンカー力=728.0kN/本	16 本
フロボンド	φ 15.2×5	+241.5+	241.5 m
ウェッジ	φ 29 L=52	16×5	80 個
アンカーディスク	M145×P6 H=92		16 個
リングナット	φ 166 h=44		16 個
シム	φ 167 t=9		16 組
防錆キャップ	φ 267 h=283		16 個
止水樹脂	Bサイズ		16 袋
角度調整台座	ST200		16 組
補剛板	φ 400×28, φ 160		16 枚
止液ゴム	φ 109 h=65		16 個
アンカー体長部スペーサー	φ 76 L=70	3×16	48 個
先端キャップ	φ 64 L=132		16 個
グラウト防止キャップ	L=510	16×5	80 個
止水チューブ	φ 30 L=150	16×5	80 個
自己融着テープ	B=38 t=0.5	16×0.2	3.2 m
止水部ビニールテープ	B=19 10m/個	0.75×16/10.0	1 個
結束テープ	B=24	(126.3)/2×0.7	44.2 m
結束タイ	B=7.6 L=380	48×2+1	97 個
エポキシ補修用塗料	アンカー-20本/1缶	16/20	0.8 缶
注入打設工	セメントミルク	$1/4 \times 0.115^2 \times \pi \times (93.7+120.6) \times (1+2.2)$	7.1 m <sup>3</sup>
注入パイプ	φ 21.5	(93.7+120.6)+1.0×16	230.3 m
アンカー削孔長	土砂 φ 115	93.7	93.7 m
	軟岩 φ 115	117.4+0.2×16	120.6 m
	※アンカー工種が変更した場合には先端削孔余掘0.2mを計上しな		
頭部防錆材	4.0kg		16 箇所
箱抜き管	VP150	0.70×16	11.2 m
アンカー足場	単管		245.9 空m <sup>3</sup>

アンカー： アンカー工数量表（谷側2段目）

アンカー 番号	L2	L3	L5	L4	L6	L1	L2+L3+0.70 =L5+L4
	削孔長(m)		自由長 (m)	定着長 (m)	余長 (m)	鋼材長 (m)	
	土砂	軟岩					
2-1	4.0	7.6	6.3	6.0	1.2	13.5	○
2-2	4.0	7.6	6.3	6.0	1.2	13.5	○
2-3	4.0	7.5	6.2	6.0	1.2	13.4	○
2-4	4.0	7.4	6.1	6.0	1.2	13.3	○
2-5	4.0	7.2	5.9	6.0	1.2	13.1	○
2-6	4.4	7.2	6.3	6.0	1.2	13.5	○
2-7	4.9	7.2	6.8	6.0	1.2	14.0	○
2-8	5.3	7.3	7.3	6.0	1.2	14.5	○
2-9	5.7	7.3	7.7	6.0	1.2	14.9	○
2-10	6.0	7.3	8.0	6.0	1.2	15.2	○
2-11	6.4	7.4	8.5	6.0	1.2	15.7	○
2-12	7.0	7.3	9.0	6.0	1.2	16.2	○
2-13	7.6	7.3	9.6	6.0	1.2	16.8	○
2-14	8.2	7.3	10.2	6.0	1.2	17.4	○
2-15	8.8	7.3	10.8	6.0	1.2	18.0	○
2-16	9.4	7.2	11.3	6.0	1.2	18.5	○
合 計	93.7	117.4	126.3	96.0		241.5	16

